

# Prom 120



Светодиоды  
**CREE** **SAMSUNG**  
 OPTOGAN

Дистанционное управление  
**ИСУО**

Управление через  
**zigbee** **DALI**

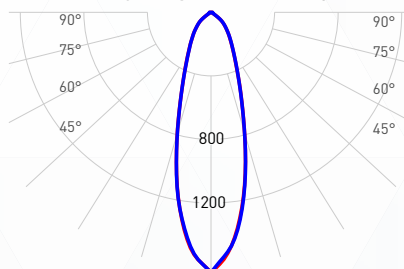
Гарантия  
**5 лет**

## Основные технические характеристики

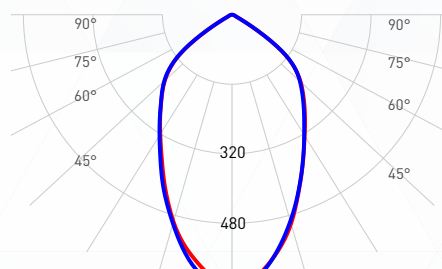
|   |                        |
|---|------------------------|
| Степень защиты                                  | IP 67                  |
| Потребляемая мощность, Вт                       | 115,2                  |
| Световой поток, Лм                              | 17 618                 |
| Напряжение питания, В                           | 100-305                |
| Коэффициент мощности                            | ≥ 0,95                 |
| Коэффициент пульсации светового потока менее, % | 1                      |
| Цветовая температура, К                         | 4 000, 5 000, 6 500    |
| Световая эффективность, лм/Вт                   | 153                    |
| Индекс цветопередачи (Ra)                       | 80                     |
| Угол излучения, град                            | 25, 60, 90, 115        |
| Функция диммирования                            | есть                   |
| Рабочая температура, °С                         | -40...+50              |
| Температура хранения, °С                        | -40...+60              |
| Габаритные размеры, мм                          | 540x210x80             |
| Общая масса, кг                                 | 8,4                    |
| Светодиоды                                      | Cree, Samsung, Optogan |
| Гарантийный срок эксплуатации, лет              | 5                      |
| Срок службы светодиодов, не менее, ч            | 100 000                |

## КСС

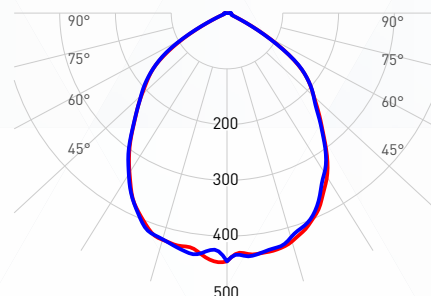
УГОЛ ИЗЛУЧЕНИЯ 25°



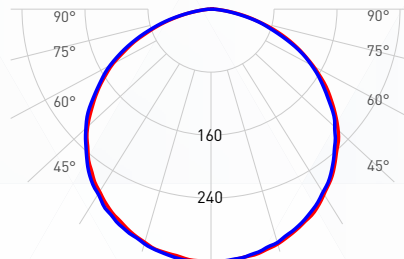
УГОЛ ИЗЛУЧЕНИЯ 60°



УГОЛ ИЗЛУЧЕНИЯ 90°

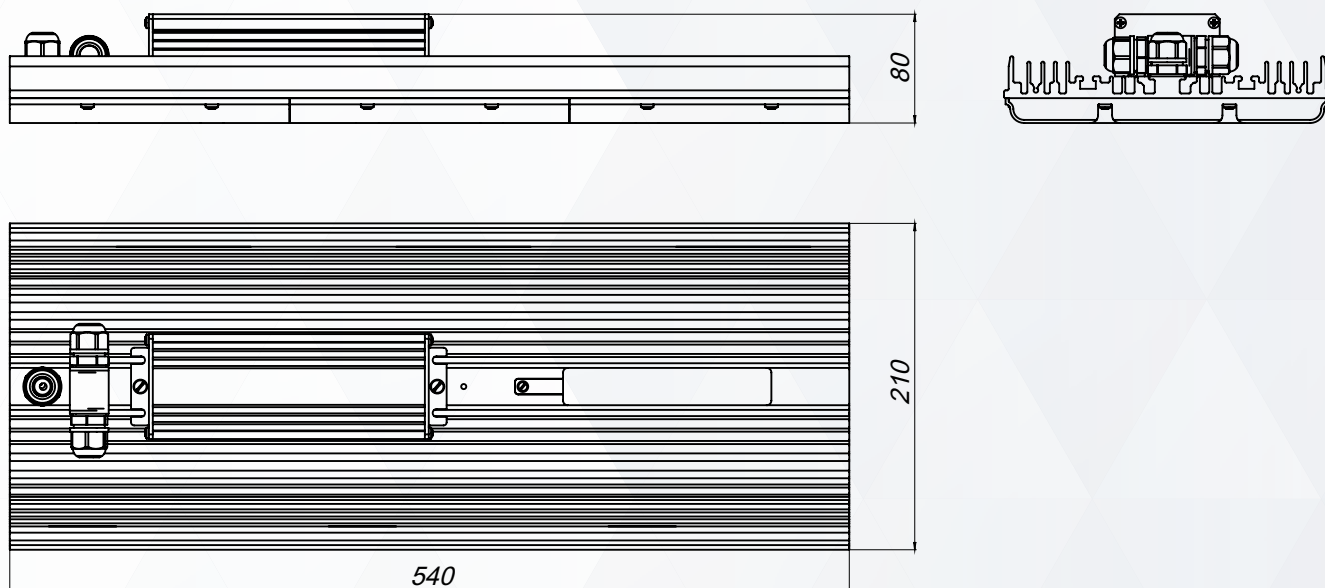


УГОЛ ИЗЛУЧЕНИЯ 115°



— C0 - C180  
 — C90 - C270

## Габаритные размеры, мм



## Модификации

| КОД ЗАКАЗА          | ГАБАРИТЫ (ДxШxВ) | МОЩНОСТЬ (Вт) | СТЕПЕНЬ ЗАЩИТЫ IP | ТИП КСС | ЦВЕТОВАЯ ТЕМПЕРАТУРА (К) | НАПРЯЖЕНИЕ (В) | ИНДЕКС ЦВЕТОПЕРЕДАЧИ (Ra) | ОБЩАЯ МАССА (кг) | СВЕТОВОЙ ПОТОК (лм) |
|---------------------|------------------|---------------|-------------------|---------|--------------------------|----------------|---------------------------|------------------|---------------------|
| Prom 120-25-5,0-80  | 540x210x80       | 115,2         | 67                | 25°     | 5 000                    | 160-265        | 80                        | 8,5              | 16 121              |
| Prom 120-60-5,0-80  | 540x210x80       | 115,2         | 67                | 60°     | 5 000                    | 160-265        | 80                        | 8,5              | 16 209              |
| Prom 120-90-5,0-80  | 540x210x80       | 115,2         | 67                | 90°     | 5 000                    | 160-265        | 80                        | 8,5              | 16 297              |
| Prom 120-115-5,0-80 | 540x210x80       | 115,2         | 67                | 115°    | 5 000                    | 160-265        | 80                        | 8,5              | 17 618              |

## Виды креплений (доп. комплектация)

КРОНШТЕЙН ПОДВЕСА (КОМПЛЕКТ)



КРЕПЛЕНИЕ НА ТРУБУ-КОНСОЛЬ

