



Street 120



Светодиоды

Дистанционное управление
ИСУО

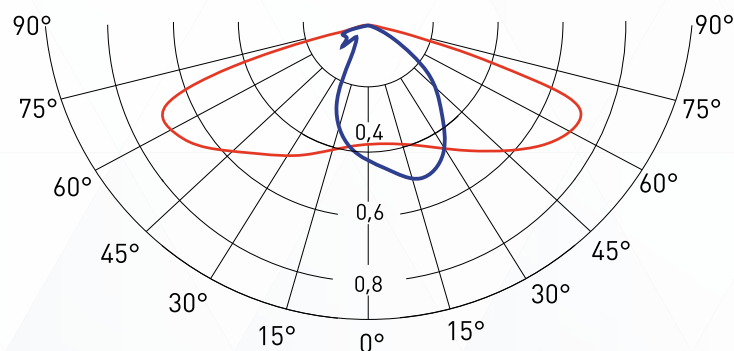
Управление через

Гарантия
5 лет

Основные технические характеристики

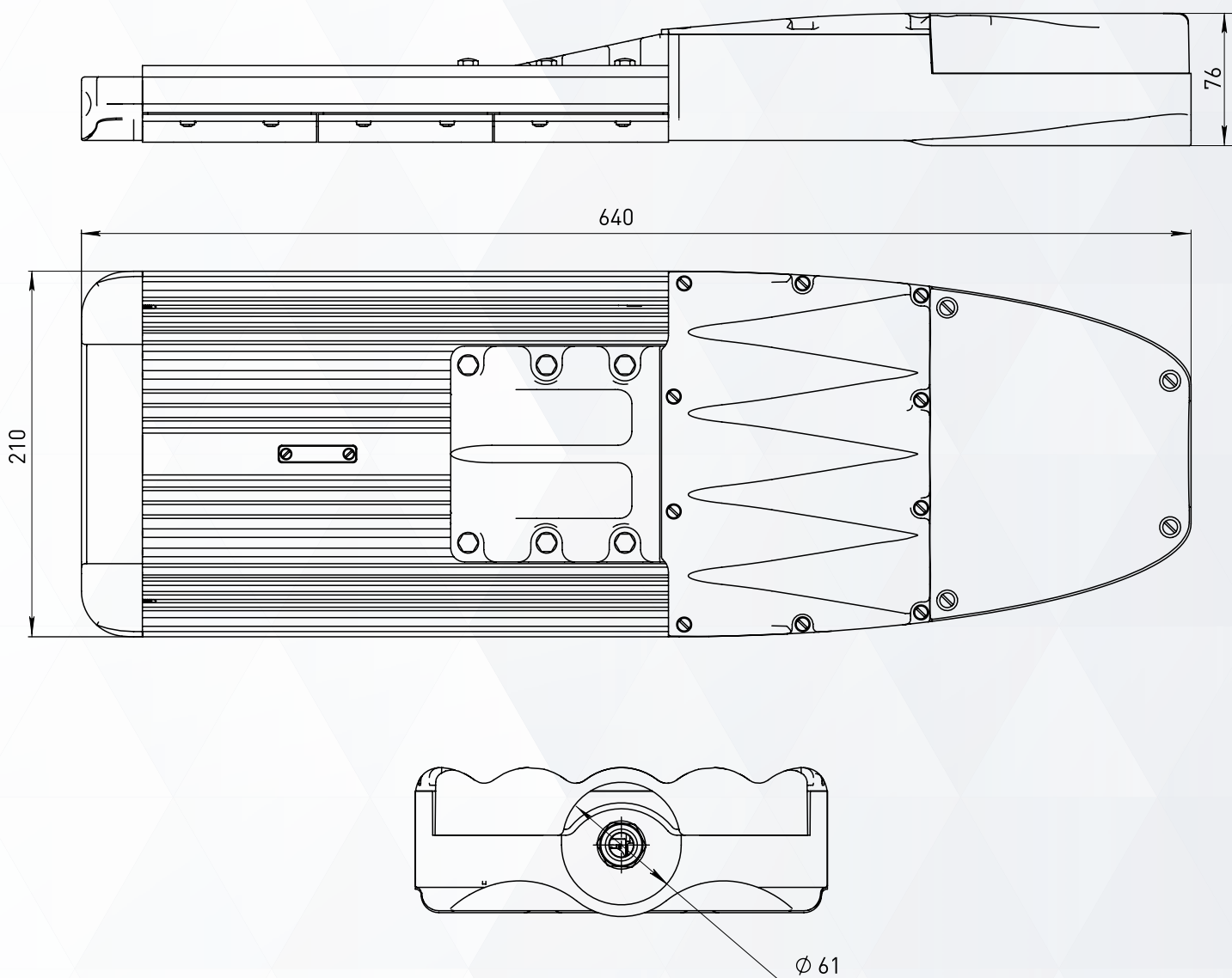
Степень защиты	IP 67
Потребляемая мощность, Вт	120
Световой поток, Лм	18 000
Напряжение питания, В	160-265
Коэффициент мощности	≥ 0,95
Коэффициент пульсации светового потока менее, %	5
Цветовая температура, К	4 000, 5 000, 6 500
Световая эффективность, лм/Вт	150
Индекс цветопередачи (Ra)	70
Угол излучения, град	80-145 (S)
Функция диммирования	есть
Рабочая температура, °С	-40...+50
Температура хранения, °С	-40...+60
Габаритные размеры, мм	640x210x76
Общая масса, кг	7,3
Светодиоды	Optogan, Samsung
Гарантийный срок эксплуатации, лет	5
Срок службы светодиодов, не менее, ч	100 000

КСС

УГОЛ ИЗЛУЧЕНИЯ
80°-145° (S)

— C0 - C180
— C90 - C270

Габаритные размеры, мм



Модификации

КОД ЗАКАЗА	ГАБАРИТЫ (ДxШxВ)	МОЩНОСТЬ (Вт)	СТЕПЕНЬ ЗАЩИТЫ IP	ТИП КСС	ЦВЕТОВАЯ ТЕМПЕРАТУРА (К)	НАПРЯЖЕНИЕ (В)	ИНДЕКС ЦВЕТОПЕРЕДАЧИ (Ra)	ОБЩАЯ МАССА (кг)	СВЕТОВОЙ ПОТОК (лм)
Street 120-S-5,0-70	640x210x76	120	67	80°-145° (S)	5 000	160-265	70	7,3	18 000

Модем (доп. комплектация)



Модем предназначен для объединения в беспроводную информационную сеть управления освещением осветительных приборов, оборудования и датчиков. Тип управления ZigBee/IEEE 802.15.4 (2,4 ГГц). Влагозащитный пластмассовый корпус IP65.